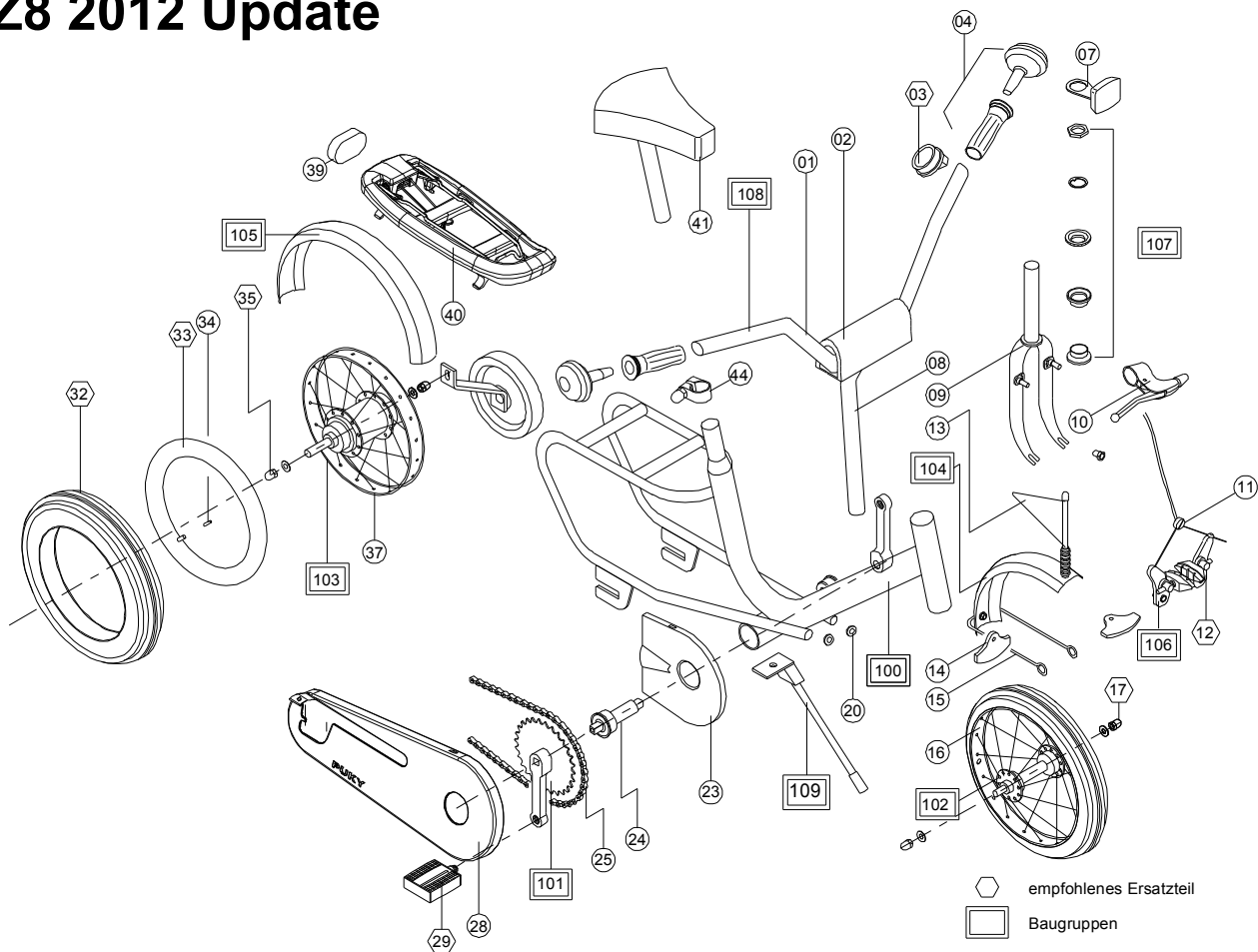


Z8 2012 Update



Pos.	Bezeichnung	VPE	rot 4313 BS 01 A-Nr.	OceanBlue 4316 BS 01 A-Nr.	LovelyPink 4312 BS 01 A-Nr.	Stück/ Fzg.
1	Lenkerbügel	1	06201210	06267078	06267078	1
2	Lenkerpolster	1	00001096	00001096	00001096	1
3	Glocke	1	00000252	00000250	00009914	1
4	Lenkergriff PUKY D=22, Paar	2	50010261	50010261	50010261	2
7	Vorderer Reflektor	2	09262049	09262049	09262049	1
8	Lenkervorbau	1	00010456	00010456	00010456	1
9	Gabel	1	56207013	56201627	56201464	1
10	Bremsgriff mit Schelle	1	00010291	00010291	00010291	1
12	Bremsklotz	2	00001398	00001398	00001398	2
13	Wimpel PUKY	1	59110159	59110159	59110159	1
14	Kantenschutz	10	00000322	00000322	00000322	2
15	Schutzblechstrebe vorne	1	50001045	50001045	50001045	1
16	Vorderrad unbereift	1	59206039	59206039	59206039	1
17	Hutmutter für Vorderrad	10	00000547	00000547	00000547	2
20	Rohrstopfen D=16	10	00043326	00043326	00043326	2
23	Kettenschutzhalter	2	00043618	00043618	00043618	1
24	Combolager	1	00010054	00010054	00010054	1
25	Kette Länge 80 Glieder	1	00218129	00218129	00218129	1

Pos.	Bezeichnung	VPE	rot 4313 BS 01 A-Nr.	OceanBlue 4316 BS 01 A-Nr.	LovelyPink 4312 BS 01 A-Nr.	Stück/ Fzg.
28	Kettenschutz	1	50043342	51043342	52043342	1
29	Pedale, Paar	1	00010630	00010630	00010630	1
32	Reifen 18 x 1,75	1	00000083	00000083	00000083	2
33	Schlauch 18 x 1,75	1	00000795	00000795	00000795	2
34	Ventil	5	00001354	00001354	00001354	2
35	Hutmutter für Hinterrad	10	00000544	00000544	00000544	2
37	Hinterrad unbereift	1	56201639	56201639	56201639	1
39	Hinterer Reflektor	2	00000705	00000705	00000705	1
40	Gepäckträgerabdeckung	1	50043327	50043327	50043327	1
41	Sattel mit Stütze	1	00010720	00010720	00010720	1
44	Klemmring D=27,4	1	00000425	00000425	00000425	1
100	Rahmen	1	56201513	56201617	56201454	1
101	Kurbelsatz mit Zahnkranz	1	00000066	00000066	00000066	1
102	Vorderrad bereift 16 x 1,75	1	59267099	59267099	59267099	1
103	Hinterrad bereift 16 x 1,75	1	56202801	56202801	56202801	1
104	Schutzblech vorne kpl.	1	09207020	09254037	09291014	1
105	Schutzblech hinten kpl.	1	56201520	56201647	56201474	1
106	Felgenbremse kpl.	1	50042407	50042407	50042407	1
107	Steuersatz D=26,5	1	50011027	50011027	50011027	1
108	Lenker	1	06201220	06201108	06201108	1
109	Seitenständer	1	00009618	00009618	00009618	1
	Ausbesserungslack (Rahmen)	1	09000030	09000070	09000041	
	Ausbesserungslack (Lenker)	1	09000023	09000036	09000036	